



## Turbo broyeurs Bloc moteur TBX Pro - Vitesse Variable - MONO (sans accessoires)

REPÈRE # \_\_\_\_\_

MODELE # \_\_\_\_\_

NOM # \_\_\_\_\_

SIS # \_\_\_\_\_

AIA # \_\_\_\_\_



**602198 (DTBXPROVS)**

Bloc moteur turbo broyeur  
TBX Pro (sans accessoires),  
VV, 630-1700 tr/mn, 1ph,  
220-240V/50-60Hz

### Caractéristiques principales

- Peut être branché directement sur une braisière équipée d'une prise monophasée.
- Le turbo broyeur est utilisé pour mixer, liquéfier, réduire et émulsionner les soupes de légumes et de poisson, les purées, les pâtes liquides et les sauces, directement dans les marmites.
- Comprend uniquement la base du moteur. Pour avoir un appareil fonctionnel, tube(s) et outil(s) doivent être commandés séparément (voir accessoires en option).
- S'adaptent à tous les types de récipients de cuisson et hauteurs de rebord, avec 3 longueurs de tube (348 mm pour les braisières, 448 mm ou 568 mm) et 4 outils pour soupe/purée (casserolles/braisières).
- La large plage de réglage de la vitesse (20 sélections) permet de s'adapter à tout type de traitement, en commençant lentement et en augmentant progressivement la vitesse.
- Équipé(e) d'une manivelle pour un réglage rapide et facile de la hauteur.
- Le tube complet se démonte facilement sans outil ; tube, arbre, palier et rotor.
- Tous les composants du tube et de la tête sont en acier inoxydable et passent au lave-vaisselle (à l'exception des roulements).
- Un dispositif de sécurité permet à la machine de démarrer uniquement si elle est en position de travail.
- Conseillé pour des marmites contenant jusqu'à 700 litres de liquide ou jusqu'à 200 kg de pommes de terre.
- La turbine accélère le flux de liquide sur l'hélice, ce qui permet un rendement meilleur et un broyage plus fin.
- Pour la purée préparée avec des pommes de terre, à l'aide de l'outil spécifique purée (voir accessoires en option).

### Construction

- Structure en inox pour une durabilité optimale.
- Equipé d'un câble d'alimentation de 4 mètres sans prise. Prise Schuko incluse, non montée.
- Vitesse variable : 20 niveaux de vitesses de 630 à 1700 tr/min.
- Puissance : 1 500 watts.
- Monté sur un chariot mobile en inox (4 roues avec freins). Position de rangement : rabattez le bloc moteur pour gagner de la place.
- Chariot avec support pour ranger jusqu'à deux tubes (avec outil monté).
- Homologué CE (directive machine) avec rapport de test EN d'un organisme tiers notifié.
- Panneau de commande étanche IP65. IP23 sur toute la machine.
- Plage de réglage de 250 mm en hauteur pour le bloc moteur. Différentes longueurs de tubes permettent de s'adapter à la profondeur des marmites et braisières (voir accessoires en option).

APPROBATION: \_\_\_\_\_



## Turbo broyeurs Bloc moteur TBX Pro - Vitesse Variable - MONO (sans accessoires)

- Toutes les pièces en contact avec les aliments sont conformes au règlement CE 1935/2004.

### Accessoires inclus

- 1 X - NOT TRANSLATED - PNC 653824

### Accessoires en option

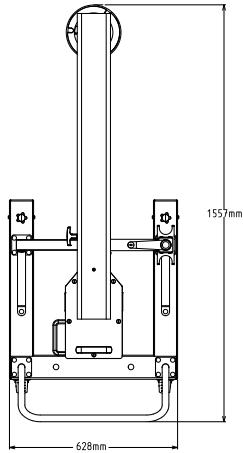
- Grille potage TBX Pro (trous diam. 8-10 mm) PNC 650168
- Accessoire potage TBX Pro (sans tube) PNC 650172
- Accessoire purée TBX Pro pour braisière (sans tube) PNC 650173
- Tube standard 448 mm TBX Pro PNC 650175
- Tube long 568 mm TBX Pro PNC 650176
- Accessoire purée TBX Pro (sans tube) PNC 650177
- Grille soupe TBX Pro (trous diam. 19 mm) PNC 653507
- Accessoire potage TBX Pro pour braisière (sans tube) PNC 653521
- Tube court 348 mm avec déflecteur TBXPRO (suggéré pour braisière) PNC 653821



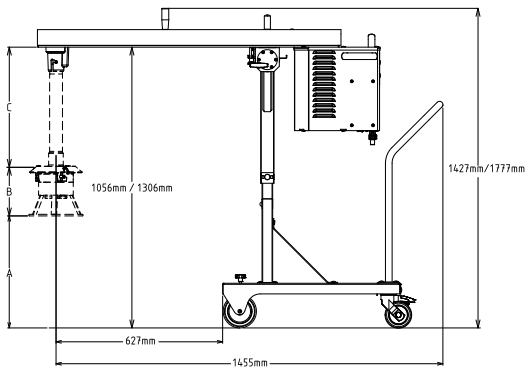
Turbo broyeurs  
Bloc moteur TBX Pro - Vitesse Variable - MONO (sans accessoires)

La société se réserve le droit de modifier les spécifications techniques sans préavis.

Dessus

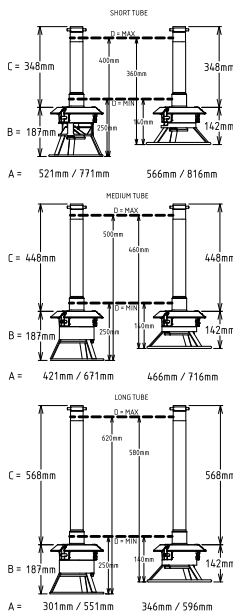


Côté



EI = Connexion électrique

Other



### Électrique

<b>Voltage :</b>	
<b>602198 (DTBXPROVS)</b>	220-240 V/1 ph/50/60 Hz
<b>Puissance de raccordement</b>	1.5 kW
<b>Total Watts :</b>	1.5 kW
<b>Type de prise</b>	Cable without plug

### Informations générales

<b>Largeur extérieure</b>	628 mm
<b>Profondeur extérieure</b>	1556 mm
<b>Hauteur extérieure</b>	1122 mm
<b>Poids net :</b>	80 kg
<b>Poids brut :</b>	94 kg
<b>Ajustement hauteur (-/+):</b>	1122/1372 mm
<b>Certification</b>	CB;CE;UKCA
<b>Index d'étanchéité :</b>	IP23
<b>Nb de vitesses</b>	ISO 9001; ISO 14001
<b>Vitesse de rotation :</b>	

Turbo broyeur  
Bloc moteur TBX Pro - Vitesse Variable - MONO (sans accessoires)

La société se réserve le droit de modifier les spécifications techniques sans préavis.